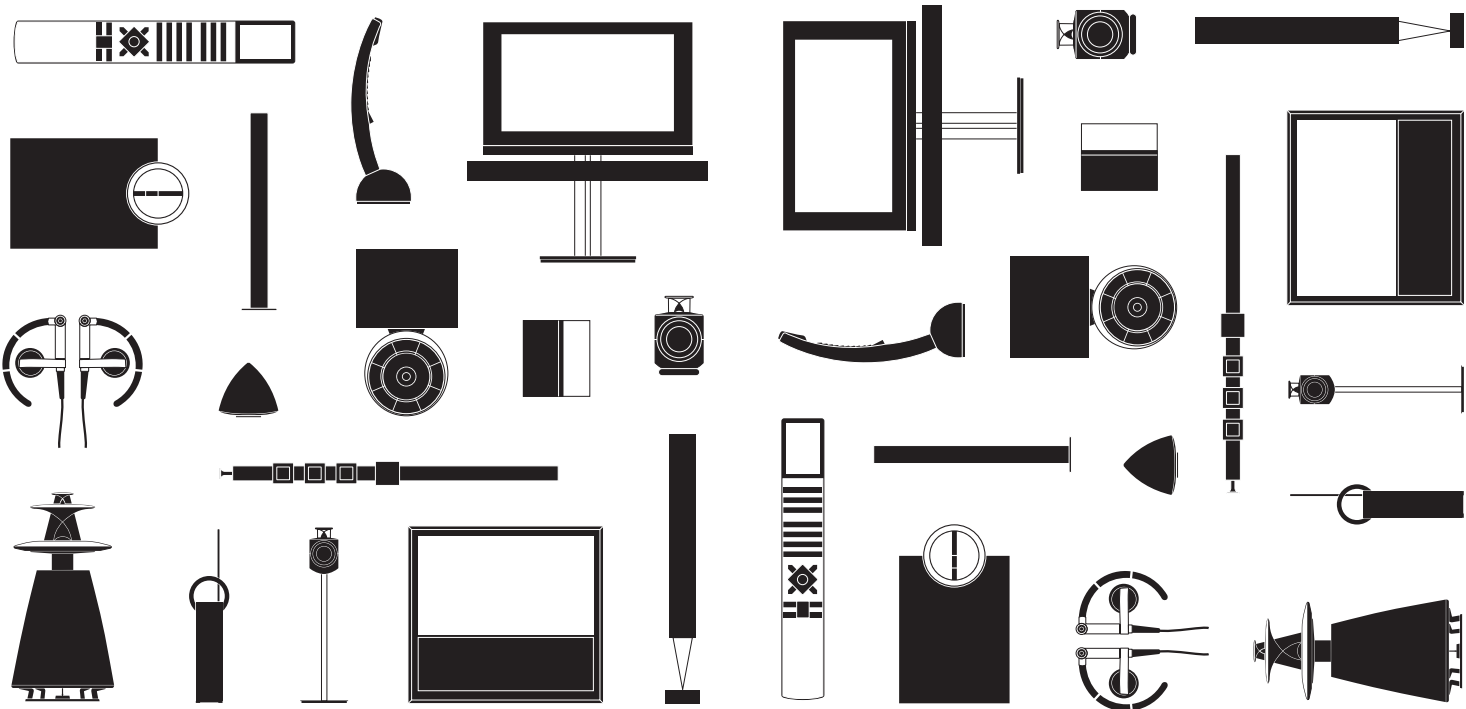


BeoVision 10



Cher client,

Le manuel de démarrage contient des informations concernant l'utilisation quotidienne de votre appareil Bang & Olufsen et du matériel connecté à celui-ci. Ce manuel décrit l'utilisation de plusieurs modèles. Certains de ces modèles ne sont peut-être pas disponibles dans votre pays. Nous attendons de votre revendeur qu'il livre, installe et configure votre produit.

Votre téléviseur possède plus de fonctions que celles décrites dans le présent manuel de démarrage. Il est, entre autres, équipé d'une minuterie et d'une fonction de mise en veille automatique. Ces fonctions, comme toutes les autres, font l'objet d'une description détaillée dans le manuel de votre appareil.

Tous les manuels sont disponibles à l'adresse www.bang-olufsen.com/guides

Vous trouverez également de plus amples informations sur votre produit et la FAQ correspondante sur le site www.bang-olufsen.com.

Votre magasin local Bang & Olufsen est l'endroit idéal pour toutes vos demandes de service.

Pour trouver le revendeur le plus proche de chez vous, consulter notre site web...
www.bang-olufsen.com

Les spécifications et les caractéristiques techniques ainsi que leur mise en œuvre sont sujettes à modification sans préavis.

AVERTISSEMENT : afin de réduire le risque d'incendie ou d'électrocution, ne pas exposer cet appareil à la pluie ou à l'humidité. Ne pas exposer l'appareil à l'écoulement de liquides et aux éclaboussures et s'assurer qu'aucun objet rempli de liquide, par exemple un vase, n'est placé sur l'appareil.

Pour déconnecter complètement l'appareil du secteur, débrancher le cordon d'alimentation de la prise secteur. L'appareil débranché reste prêt à l'emploi.



Le symbole ci-contre, représentant un éclair terminé par une flèche dans un triangle équilatéral, est destiné à avertir l'utilisateur de la présence d'une « tension dangereuse » non isolée, à l'intérieur de l'appareil, dont la puissance est suffisante pour présenter un risque d'électrocution.



Le symbole représentant un point d'exclamation dans un triangle équilatéral est destiné à avertir l'utilisateur de la présence d'instructions d'utilisation et de maintenance (entretien) importantes dans la documentation jointe au produit.

Read these instructions.

Keep these instructions.

Heed all warnings.

Follow all instructions.

Do not use this apparatus near water.

Clean only with dry cloth.

Do not block any ventilation openings. Install in accordance with the manufacturer's instructions.

Do not install near any heat sources such as radiators, heat registers, stoves, or other apparatus (including amplifiers) that produce heat.

Do not defeat the safety purpose of the polarized or grounding-type plug. A polarized plug has two blades with one wider than the other. A grounding type plug has two blades and a third grounding prong. The wide blade or the third prong are provided for your safety. If the provided plug does not fit into your outlet, consult an electrician for replacement of the obsolete outlet.

Protect the power cord from being walked on or pinched particularly at plugs, convenience receptacles, and the point where they exit from the apparatus.

Only use attachments/accessories specified by the manufacturer.



Use only with the cart, stand, tripod, bracket, or table specified by the manufacturer, or sold with the apparatus. When a cart is used, use caution when moving the cart/apparatus combination to avoid injury from tip-over.

Unplug this apparatus during lightning storms or when unused for long periods of time.

Refer all servicing to qualified service personnel. Servicing is required when the apparatus has been damaged in any way, such as power-supply cord or plug is damaged, liquid has been spilled or objects have fallen into the apparatus, the apparatus has been exposed to rain or moisture, does not operate normally, or has been dropped.

La fiche secteur du cordon d'alimentation secteur doit rester prête à être utilisée.

Ne pas exposer les batteries à une chaleur excessive comme le soleil, le feu ou une source similaire.

Pour une installation et une interconnexion appropriées et sûres de l'équipement dans des systèmes multimédias, respecter les instructions fournies.

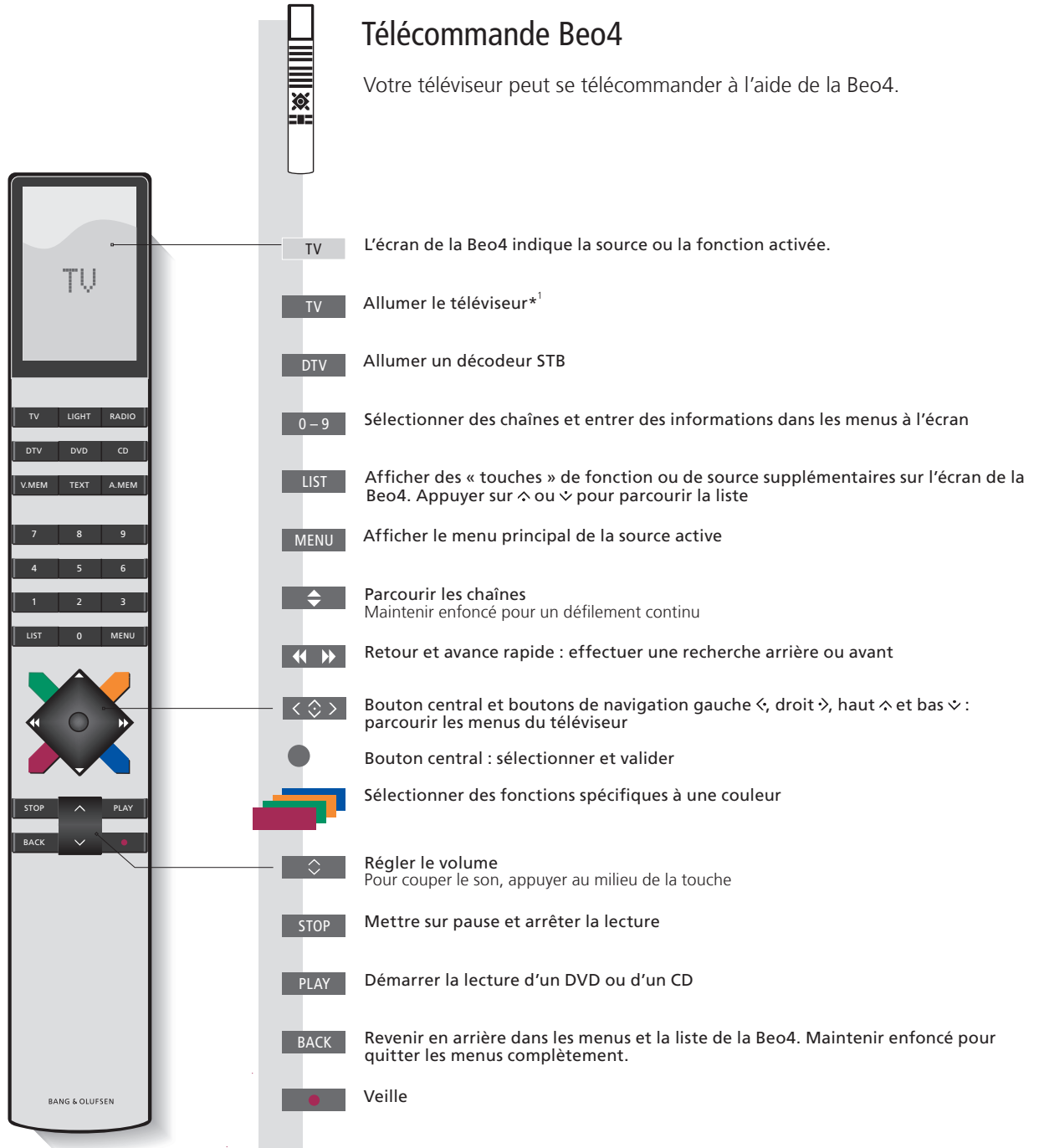
Table des matières

Utilisation quotidienne

- 6 Comment utiliser votre télécommande
- 8 Introduction
- 10 Changer le format d'image et les combinaisons d'enceintes

Installation et configuration

- 12 Installer votre téléviseur – BeoVision 10-32
- 14 Installer votre téléviseur – BeoVision 10-40/46
- 15 Nettoyage
- 16 Panneaux de connexion – BeoVision 10-32
- 17 Panneaux de connexion – BeoVision 10-40/46
- 18 Configuration initiale du téléviseur



Important – Pour en savoir plus : www.bang-olufsen.com

¹*Touches de la Beo4

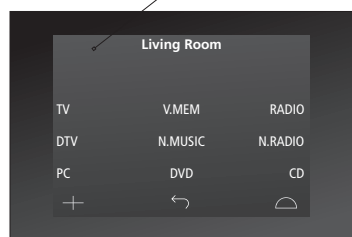
Certaines touches peuvent être reconfigurées lors de la procédure d'installation. Voir le manuel de l'appareil pour plus d'informations.

REMARQUE ! Pour des informations générales sur le fonctionnement de votre télécommande, se reporter à sa documentation.

Télécommande Beo6



Vous pouvez contrôler votre téléviseur à l'aide de la télécommande Beo6, comme expliqué dans ce manuel de démarrage et dans le manuel de l'appareil, mais vous pouvez également faire appel à la Beo5, dont le fonctionnement est similaire à celui de la Beo6.



TV

Touche programmable, toucher l'écran pour sélectionner l'option*²
Activer une source ou sélectionner une fonction



Revenir en arrière dans les écrans de la Beo6



Afficher les touches du menu Scène, comme Zones ou Enceinte
Appuyer de nouveau sur cette touche pour revenir en arrière



Afficher des chiffres permettant de sélectionner une chaîne (par ex.)
Appuyer de nouveau sur cette touche pour revenir en arrière

STOP

Mettre sur pause et arrêter la lecture

PLAY

Démarrer la lecture d'un DVD ou d'un CD

BACK

Revenir en arrière par le biais des menus. Maintenir enfoncé pour quitter les menus complètement.



Sélectionner des fonctions spécifiques à une couleur*³
Appuyer sur la roue de volume à côté de la couleur souhaitée



Tourner pour régler le volume
Pour couper le son, tourner rapidement dans le sens anti-horaire



Bouton central : sélectionner et valider



Boutons de navigation gauche, droite, haut et bas : parcourir les menus du téléviseur



Retour et avance rapide : effectuer une recherche arrière ou avant



Parcourir les chaînes
Maintenir enfoncé pour un défilement continu



Veille

²*A propos des boutons

Dans ce manuel, si la touche est représentée en gris clair, vous devez appuyer sur une touche programmable (sur l'écran, donc). Si la touche est gris foncé, vous devez appuyer sur une touche physique.

³*Boutons de couleur Zone réelle

Boutons programmables de la Beo6

Appuyer sur la molette à côté de la couleur souhaitée pour activer la touche de couleur correspondante. Indique la zone réelle de la Beo6 telle qu'elle a été nommée lors de la configuration.

En fonction de la source activée, différentes touches programmables apparaissent à l'écran. Toucher l'écran pour activer la fonction.

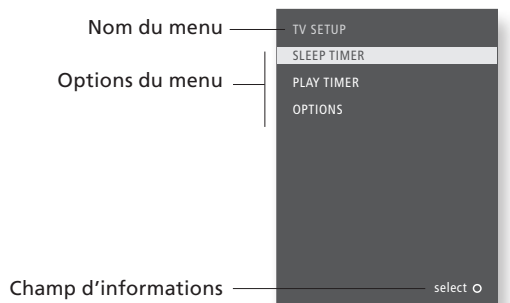
Introduction

Naviguer dans les menus et sélectionner les réglages à l'aide de la télécommande.
Appuyer sur **MENU** pour afficher les menus correspondant à la source sélectionnée.

Ecran et menus

Informations sur la manière dont la source sélectionnée est affichée. Les menus à l'écran permettent d'effectuer les réglages.

TV	ou	V. MEM	MENU	MENU
Allumer le téléviseur		Allumer l'appareil connecté	Afficher le menu	



Exemple de menu à l'écran

Important

Télécommande Une vue d'ensemble des touches de la Beo4 et de la Beo6 est proposée au tout début du présent manuel de démarrage. Pour des informations générales sur le fonctionnement de votre télécommande, se reporter à sa documentation.

Navigation dans les menus

Lorsqu'un menu est affiché à l'écran, vous pouvez passer d'une option à l'autre, afficher des réglages ou entrer des données.



Sélectionner l'option/le réglage



Entrer des données



Appeler le sous-menu/mémoriser le réglage



Sélectionner l'option



Revenir en arrière par le biais des menus

ou



Maintenir enfoncé pour quitter les menus

Menu VERSION DE LA BEO4

Dans le menu OPTIONS, vous pouvez afficher le menu VERSION DE LA BEO4. Votre téléviseur doit être paramétré via ce menu pour accepter la Beo4 avec ou sans bouton de navigation. Régler votre Beo4 sur le mode approprié. Pour plus d'informations, se reporter au manuel de la Beo4 ou contacter votre revendeur Bang & Olufsen. Ce manuel de démarrage ainsi que le manuel de l'appareil décrivent l'utilisation du menu VERSION DE LA BEO4 lorsque celui-ci est réglé sur BOUTON DE NAVIGATION.

Format d'image et combinaisons d'enceintes

Les paramètres d'image sont pré réglés en usine sur des valeurs neutres qui conviennent à la plupart des situations. Cependant vous pouvez, si vous le souhaitez, ajuster ces paramètres selon vos préférences. Vous pouvez également sélectionner d'autres combinaisons d'enceintes.

Sélectionner le format d'image

Lorsque vous sélectionnez une source, le téléviseur adapte automatiquement l'image afin qu'elle remplisse l'écran au maximum, mais vous pouvez aussi sélectionner vous-même un format.

Afficher **FORMAT** sur l'écran de la Beo4*¹ → Sélectionner un format*² → Déplacer l'image vers le haut ou le bas*³ ou sélectionner une variante

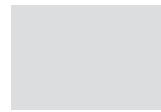
FORMAT 1



Standard*⁴

Pour un format panoramique ou 4:3

FORMAT 2



Zoom

L'image est ajustée verticalement

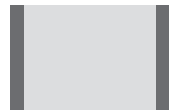
FORMAT 3



Grand écran

Pour de véritables images 16:9 grand écran

FORMAT 4



Etendu

Les barres peuvent être supprimées et l'image affichée au format 16:9.

Sélectionner une combinaison d'enceintes

Lorsque vous sélectionnez une source, le téléviseur sélectionne automatiquement le son optimal, mais vous pouvez sélectionner vous-même une combinaison d'enceintes disponible.

Afficher **SPEAKER** sur l'écran de la Beo4*¹ → Sélectionner la combinaison*⁵

Conseils utiles

¹***Menu LIST** Pour pouvoir afficher les menus **FORMAT** et **SPEAKER** sur la Beo4, vous devez d'abord les ajouter à la liste des fonctions de la Beo4.

²***Optimiser** Le format d'image est optimisé lorsque vous appuyez sur le bouton central de la Beo4. Sur la Beo6, appuyer sur **Optimiser**.

³***Déplacer l'image vers le haut ou le bas** Il n'est possible de déplacer vers le haut ou le bas que les images au **FORMAT 1** et **2**.

⁴***Variante** Le **FORMAT 1** est disponible en plusieurs variantes. Sur la Beo6, appuyer sur **Variante**.

⁵***Combinaisons d'enceintes** Si vous n'avez connecté que deux enceintes avant au téléviseur, vous ne pourrez choisir que **SPEAKER 1-3**. Voir le manuel de l'appareil pour plus d'informations.

- 12 Installer votre téléviseur – BeoVision 10-32
- 14 Installer votre téléviseur – BeoVision 10-40/46
- 15 Nettoyage
- 16 Panneaux de connexion – BeoVision 10-32
- 17 Panneaux de connexion – BeoVision 10-40/46
- 18 Configuration initiale du téléviseur

Précautions d'emploi

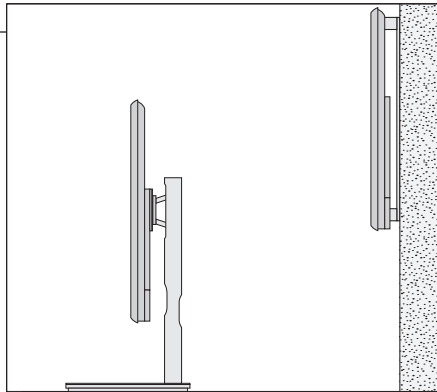
- S'assurer que le téléviseur est placé, installé et connecté conformément aux instructions fournies dans ce manuel de démarrage.
- Placer le téléviseur sur une surface solide et stable. Pour éviter toute blessure, utiliser uniquement un pied ou un support mural agréé Bang & Olufsen.
- Ne placer aucun objet sur le dessus du téléviseur.
- Ne pas exposer le téléviseur à la pluie, à un taux d'humidité élevé ou à une source de chaleur.
- Ce téléviseur n'est conçu que pour être utilisé en intérieur, dans un lieu sec. Utiliser l'appareil à une température comprise entre 10 et 40 °C (50 et 105 °F) et à une altitude maximale de 1 500 m (5 000 pieds).
- Éviter toute exposition directe du téléviseur aux rayons du soleil, étant donné que cela peut avoir pour conséquence une réduction de la sensibilité de réception de la télécommande.
- Laisser suffisamment d'espace autour du téléviseur pour permettre une ventilation appropriée.
- Connecter tous les câbles avant de brancher ou de rebrancher l'un des éléments du système sur le secteur.
- Ne placer aucune source de flammes nues (comme des bougies allumées) sur l'appareil.
- Pour éviter tout risque d'incendie, toujours tenir le produit à l'écart des bougies et autres flammes nues.
- Ne pas ouvrir le téléviseur. Les opérations de ce type doivent être confiées à du personnel de maintenance qualifié.
- Ne pas frapper la vitre à l'aide d'objets durs ou pointus.
- La mise hors tension complète du téléviseur n'est possible qu'en le débranchant de la prise murale.
- Le câble secteur et la fiche fournis sont spécialement conçus pour cet appareil. Ne pas changer la fiche. Si le câble secteur est endommagé, en acheter un autre auprès de votre revendeur Bang & Olufsen.

Installer votre téléviseur – BeoVision 10-32

Le téléviseur peut être placé à différents endroits. Suivre les instructions relatives au positionnement et au branchement.

Options d'emplacement

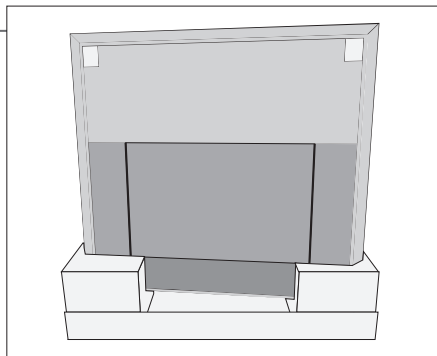
Le téléviseur peut être placé sur un support mural ou un pied motorisé. Pour plus d'informations sur les pieds et supports disponibles, consulter le site www.bang-olufsen.com ou contacter votre revendeur Bang & Olufsen.



En raison du poids du téléviseur, tout déplacement doit être effectué par du personnel qualifié, doté d'un équipement de levage approprié.

Maniement

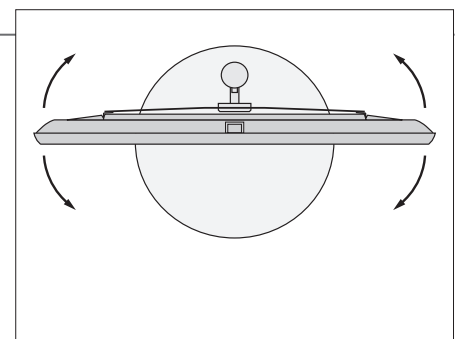
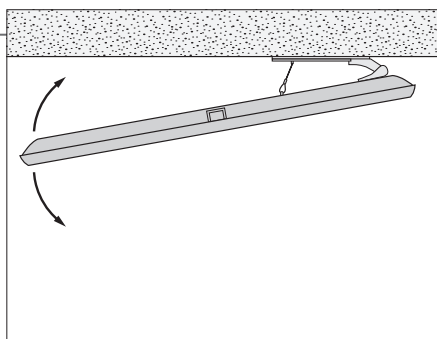
Il est recommandé de placer le téléviseur dans l'emballage pendant que vous fixez le support mural ou le support du pied à l'arrière de celui-ci.



Trois profils de protection ont été fournis avec le téléviseur. Ils permettent de déplacer le téléviseur sans rayer le cadre.

Support mural et pied

Le support mural peut pivoter manuellement vers la gauche ou la droite en fonction de votre installation. Prévoir un dégagement suffisant autour du téléviseur pour lui permettre de pivoter et de s'incliner librement.

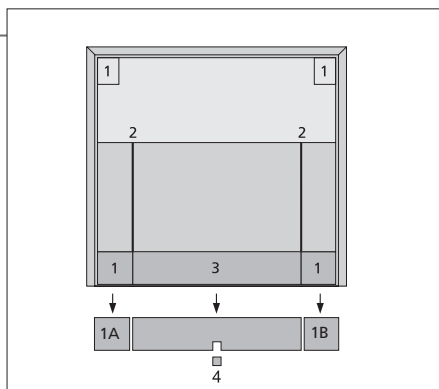


Important

- Ventilation** Pour garantir une ventilation adéquate, laisser suffisamment d'espace autour de l'écran. Ne pas couvrir les ventilateurs. En cas de surchauffe (voyant de veille qui clignote ou avertissement à l'écran), mettre le téléviseur en veille, sans l'éteindre, pour lui permettre de refroidir. Vous ne pouvez pas utiliser le téléviseur pendant cette période.
- Vitre avant** Si la vitre de l'écran avant se fissure ou s'ébrèche ou si elle est endommagée d'une manière ou d'une autre, elle devra être remplacée immédiatement pour écarter tout risque de blessure. Vous pouvez commander un écran de remplacement chez votre revendeur Bang & Olufsen.

Présentation

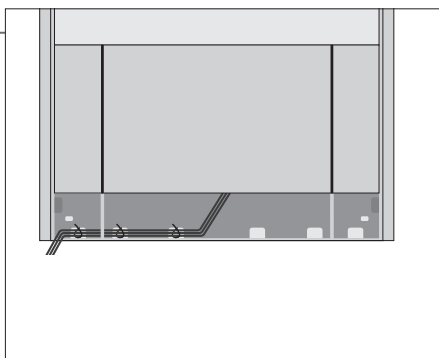
Repérer le panneau de connexion et autres éléments importants :



- 1 Support de montage mural.
- 2 Fente de montage du pied ou du support mural.
- 3 Cache du panneau de connexion. La prise de raccordement au secteur se trouve également ici. Retirer le cache en le tirant vers le bas.
- 4 En fonction de votre installation, faire passer les câbles dans le trou situé au milieu du cache, retirer le cache de droite (1A) ou celui de gauche (1B). Pour retirer la partie centrale du cache, utiliser une pince.

Tirage des câbles

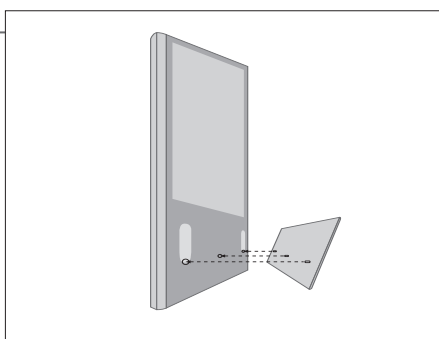
Vous pouvez fixer les câbles d'un côté comme de l'autre, ou au milieu, selon l'emplacement du pied ou du support mural.



En cas d'utilisation d'un pied motorisé, s'assurer de disposer d'une longueur de câble suffisante pour permettre au téléviseur de pivoter dans un sens comme dans l'autre avant de fixer les câbles avec les attaches prévues à cet effet pour les regrouper de manière ordonnée.

Fixation du cache des enceintes

Lorsque le téléviseur est placé sur un support mural ou un pied, attacher le cache de l'enceinte. Le tenir à deux mains et commencer par faire passer les broches dans les trous du bas. Ensuite, fixer le haut et régler sa position avant de le lâcher.



Durant le nettoyage, il est recommandé d'ôter le cache de l'enceinte. Éviter de répandre du liquide directement sur l'écran, cela pouvant endommager les enceintes ; utiliser plutôt un chiffon doux. Retirer doucement le cache de l'enceinte en le maintenant par le côté et le bas.

Nettoyage

Entretien L'entretien normal, qui comprend le nettoyage, incombe à l'utilisateur.

Ecran Utiliser un détergent liquide doux et nettoyer légèrement l'écran sans laisser de rayures ou de traces. Certains chiffons en microfibres peuvent endommager le revêtement optique en raison de leur fort effet abrasif.

Coffret et commandes Retirer la poussière à l'aide d'un chiffon sec et doux. Pour éliminer les taches, utiliser un chiffon doux et légèrement humide imbibé d'une solution d'eau et de détergent doux (par exemple, du liquide vaisselle).

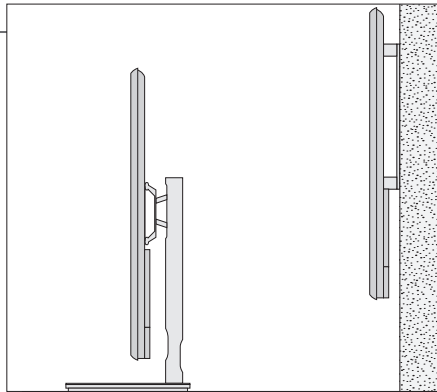
Ne jamais utiliser d'alcool Ne jamais utiliser d'alcool ou d'autres solvants pour nettoyer le téléviseur.

Installer votre téléviseur – BeoVision 10-40/46

Le téléviseur peut être placé à différents endroits. Suivre les instructions relatives au positionnement et au branchement.

Options d'emplacement

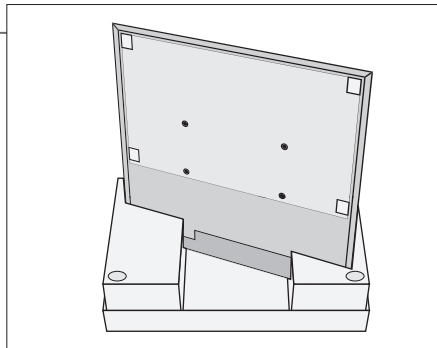
Le téléviseur peut être placé sur un support mural ou un pied motorisé. Pour plus d'informations sur les pieds et supports disponibles, consulter le site www.bang-olufsen.com ou contacter votre revendeur Bang & Olufsen.



En raison du poids du téléviseur, tout déplacement doit être effectué par du personnel qualifié, doté d'un équipement de levage approprié.

Maniement

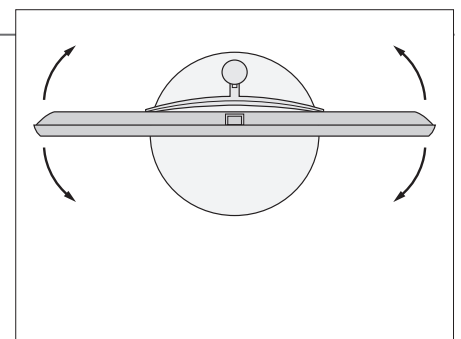
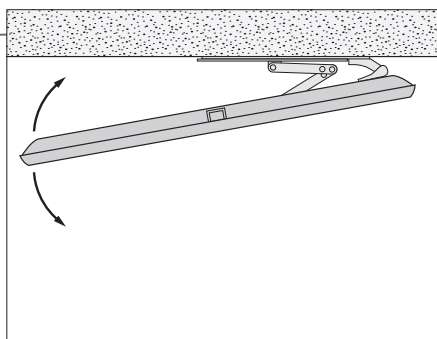
Il est recommandé de placer le téléviseur dans l'emballage pendant que vous fixez le support mural ou le support du pied à l'arrière de celui-ci.



Trois profils de protection ont été fournis avec le téléviseur. Ils permettent de déplacer le téléviseur sans rayer le cadre.

Support mural et pied

Définir l'angle de rotation maximal du téléviseur sur son pied. Le support mural peut pivoter manuellement à 45° vers la gauche ou la droite en fonction de votre installation. Prévoir un dégagement suffisant autour du téléviseur pour lui permettre de pivoter et de s'incliner librement.

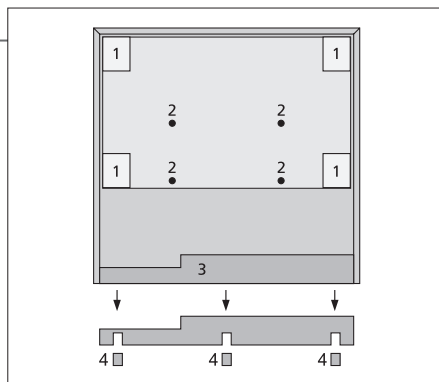


Important

- Ventilation** Pour garantir une ventilation adéquate, laisser suffisamment d'espace autour de l'écran. Ne pas couvrir les ventilateurs. En cas de surchauffe (voyant de veille qui clignote ou avertissement à l'écran), mettre le téléviseur en veille, sans l'éteindre, pour lui permettre de refroidir. Vous ne pouvez pas utiliser le téléviseur pendant cette période.
- Vitre avant** Si la vitre de l'écran avant se fissure ou s'ébrèche ou si elle est endommagée d'une manière ou d'une autre, elle devra être remplacée immédiatement pour écarter tout risque de blessure. Vous pouvez commander un écran de remplacement chez votre revendeur Bang & Olufsen.

Présentation

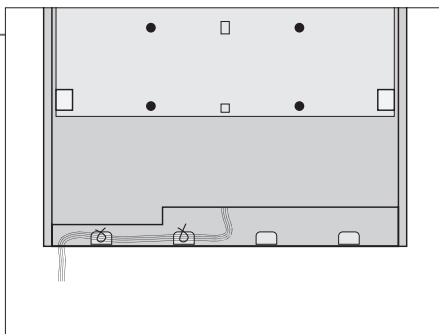
Repérer le panneau de connexion et autres éléments importants :



- 1 Support de montage mural.
- 2 Support de montage sur pied.
- 3 Cache du panneau de connexion. La prise de raccordement au secteur se trouve également ici. Retirer le cache en le tirant vers le bas.
- 4 En fonction de votre installation, faire passer les câbles dans l'un des trois trous. Retirer une partie du couvercle à l'aide d'une pince.

Tirage des câbles

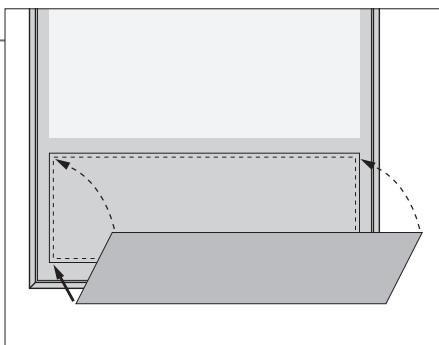
Vous pouvez fixer les câbles d'un côté comme de l'autre, ou au milieu, selon l'emplacement du pied ou du support mural.



En cas d'utilisation d'un pied motorisé, s'assurer de disposer d'une longueur de câble suffisante pour permettre au téléviseur de pivoter dans un sens comme dans l'autre avant de fixer les câbles avec les attaches prévues à cet effet pour les regrouper de manière ordonnée.

Fixation du cache des enceintes

Lorsque le téléviseur est placé sur un support mural ou un pied, attacher le cache de l'enceinte. Le tenir à deux mains et commencer par fixer le bas. Ensuite, fixer le haut et régler sa position avant de le lâcher.



Durant le nettoyage, il est recommandé d'ôter le cache de l'enceinte. Eviter de répandre du liquide directement sur l'écran, cela pouvant endommager les enceintes ; utiliser plutôt un chiffon doux. Retirer doucement le cache de l'enceinte en le maintenant par le côté et le bas.

Nettoyage

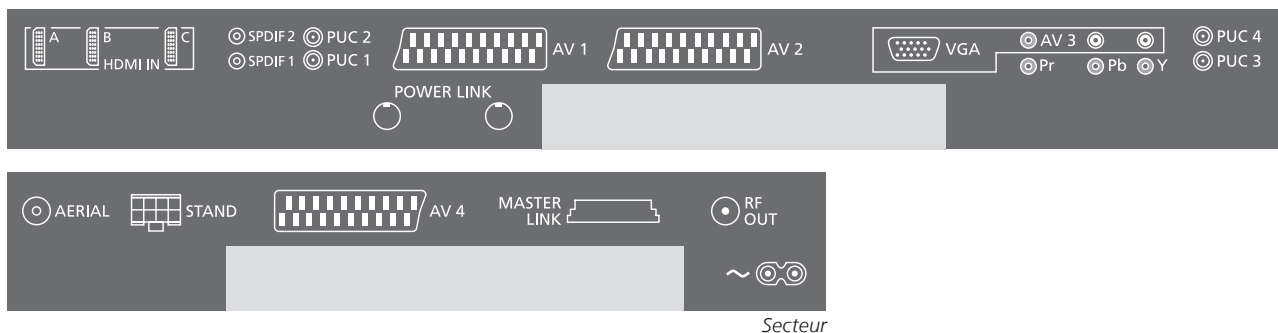
Entretien L'entretien normal, qui comprend le nettoyage, incombe à l'utilisateur.

Ecran Utiliser un détergent liquide doux et nettoyer légèrement l'écran sans laisser de rayures ou de traces. Certains chiffons en microfibres peuvent endommager le revêtement optique en raison de leur fort effet abrasif.

Coffret et commandes Retirer la poussière à l'aide d'un chiffon sec et doux. Pour éliminer les taches, utiliser un chiffon doux et légèrement humide imbibé d'une solution d'eau et de détergent doux (par exemple, du liquide vaisselle).

Ne jamais utiliser d'alcool Ne jamais utiliser d'alcool ou d'autres solvants pour nettoyer le téléviseur.

Tout équipement raccordé au panneau de connexion principal doit être enregistré dans le menu CONNEXIONS.



HDMI IN (A, B et C)

Pour PC ou source vidéo HDMI (High Definition Multimedia Interface). Les sources peuvent être enregistrées sur n'importe quel groupe de prises AV. Pour augmenter le nombre de prises HDMI, connecter un boîtier d'extension HDMI ou une matrice HDMI Matrix à la prise HDMI C.

SPDIF (1–2)

Prise d'entrée audio numérique, par exemple un lecteur de DVD. La prise peut être utilisée en conjonction avec une prise AV ou HDMI.

PUC (1–4)

Pour des signaux de contrôle IR vers des équipements externes connectés à une prise AV.

AV1, AV2

Prises 21 broches pour la connexion AV d'un appareil vidéo supplémentaire (lecteur DVD, décodeur STB, deuxième décodeur, magnétoscope, etc.).

POWER LINK

Prises utilisées pour connecter un subwoofer et/ou des enceintes externes Bang & Olufsen. Voir le manuel de l'appareil pour plus d'informations.

VGA (AV3)

Pour la connexion d'un ordinateur afin de recevoir des graphiques analogiques.

AV 3 (R, L, video)

Pour la connexion audio (canal son respectivement gauche et droit) et des signaux vidéo provenant d'une source externe.

Y – Pb – Pr (AV2–AV4, AV6)

Pour des signaux vidéo provenant d'une source externe, par exemple une source HDTV. La prise peut être utilisée en conjonction avec une prise AV ou une prise audio numérique.

AERIAL

Ne pas utiliser.

STAND

Pour la connexion d'un pied motorisé.

AV 4

Prises 21 broches pour la connexion AV d'un appareil vidéo supplémentaire (lecteur DVD, décodeur STB, deuxième décodeur, magnétoscope, etc.).

MASTER LINK

Pour un système audio ou vidéo compatible Bang & Olufsen.

RF OUT

Ne pas utiliser.

~ – Alimentation secteur

Connexion à l'alimentation secteur.

Conseils utiles

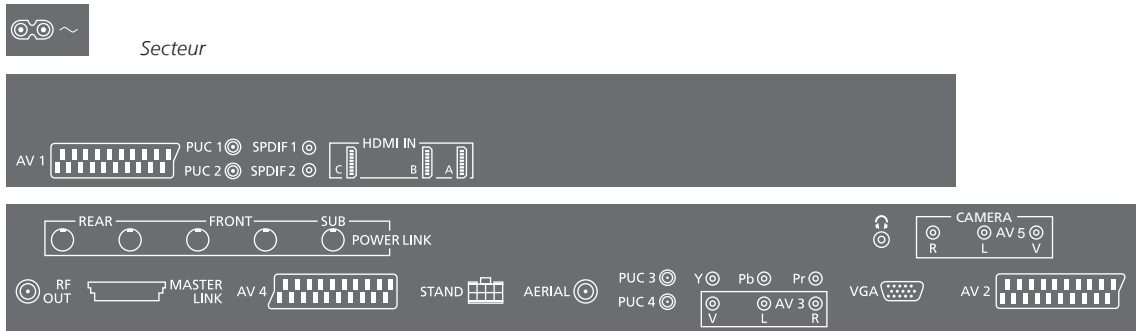
Economies d'énergie

Si ECO. ENERGIE est réglé sur OUI dans le menu PARAM. MISE EN VEILLE, les prises AV4 et MASTERLINK sont désactivées lorsque le téléviseur est en veille. Il devient par conséquent impossible d'accéder au téléviseur de la pièce principale depuis les systèmes audio ou vidéo des pièces liées. Il est par ailleurs impossible d'effectuer des enregistrements sur les sources connectées à la prise AV4. Voir le manuel de l'appareil pour plus d'informations.

Fiches appareil photo/casque

Voir le manuel de l'appareil pour consulter les instructions de placement et d'utilisation d'appareil photo et de casque sur le modèle BeoVision 10-32.

Tout équipement raccordé au panneau de connexion principal doit être enregistré dans le menu CONNEXIONS.



~ – Alimentation secteur

Connexion à l'alimentation secteur.

AV (1–2 et 4)

Prises 21 broches pour la connexion AV d'un appareil vidéo supplémentaire (lecteur DVD, décodeur STB, deuxième décodeur, magnétoscope, etc.).

PUC (1–4)

Pour des signaux de contrôle IR vers des équipements externes connectés à une prise AV.

SPDIF (1–2)

Prise d'entrée audio numérique, par exemple un lecteur de DVD. La prise peut être utilisée en conjonction avec une prise AV.

HDMI IN (A, B et C)

Pour PC ou source vidéo HDMI (High Definition Multimedia Interface). Les sources peuvent être enregistrées sur n'importe quel groupe de prises AV. Pour augmenter le nombre de prises HDMI, connecter un boîtier d'extension HDMI ou une matrice HDMI Matrix à la prise HDMI C.

POWER LINK (FRONT – REAR)

Utiliser pour la connexion d'enceintes externes dans une installation de son surround. Voir le manuel de l'appareil pour plus d'informations.

POWER LINK (SUB)

Utiliser pour connecter un subwoofer Bang & Olufsen.

RF OUT

Ne pas utiliser.

MASTER LINK

Pour un système audio ou vidéo compatible Bang & Olufsen.

STAND

Pour la connexion d'un pied motorisé.

AERIAL

Ne pas utiliser.

Y – Pb – Pr (AV2–4, 6)

Pour des signaux vidéo provenant d'une source externe, par exemple une source HDTV. La prise peut être utilisée en conjonction avec une prise AV ou une prise audio numérique.

AV3 (vidéo, L, R)

Pour la connexion audio (canal son respectivement gauche et droit) et des signaux vidéo provenant d'une source externe.

VGA (AV3)

Pour la connexion d'un ordinateur afin de recevoir des graphiques analogiques.

🎧

Brancher un casque stéréo.

Remarque : une écoute prolongée à fort volume peut entraîner des pertes d'audition.

CAMERA (R, L, vidéo, AV5)

Pour la connexion audio (canal son respectivement gauche et droit) et des signaux vidéo provenant d'une source externe.

Câble secteur et fiche

Brancher la prise ~ située sur le panneau de connexion principal du téléviseur à la prise secteur. Le téléviseur est en mode veille et prêt à être utilisé.

Utiliser un appareil photo ou un casque audio

Voir le manuel de l'appareil pour plus d'informations sur l'utilisation des appareils photo et des casques audio.

Configuration initiale du téléviseur

La procédure de configuration initiale est activée lorsque vous mettez le téléviseur sous tension pour la première fois, après l'avoir raccordé au secteur. Pour modifier votre configuration par la suite, vous pouvez accéder aux mêmes menus et mettre vos réglages à jour.

Allumer le téléviseur

Attendre le démarrage du téléviseur.

TV

Allumer

Sélectionner les paramètres

La procédure de première installation s'affiche automatiquement quand vous allumez le téléviseur pour la première fois.*¹

Il se peut que certains menus ne s'affichent pas, selon votre configuration.



ou



Sélectionner le paramètre

Valider et passer à l'option suivante du menu

LANGUE MENU

Définir la langue du menu à l'écran

PARAM. MISE EN VEILLE

Régler les paramètres de mise en veille du téléviseur

CONNEXIONS

Enregistrer un appareil connecté

Ce manuel de démarrage décrit le fonctionnement de la Beo4 en MODE 1 ainsi que le menu VERSION DE LA BEO4 réglé sur BOUTON DE NAVIGATION. Voir également la page 9.

Ne pas oublier de régler votre Beo4 avec bouton de navigation sur le MODE correspondant au réglage défini dans le menu VERSION DE LA BEO4. Voir également le manuel de la Beo4 pour plus d'informations.

Informations

Connexions

Sélectionner le type d'équipement connecté à chaque prise, les prises utilisées, le nom du produit et le nom de la source.

Positions du téléviseur

Position 1 correspond à la position la plus à gauche et Position 9 à celle la plus à droite. Position 5 est la position du centre.

¹*REMARQUE ! Une fois que vous avez sélectionné vos réglages préférés dans un menu, il est possible que vous deviez appuyer sur la touche verte pour passer au menu suivant de la procédure de configuration initiale. Observer les instructions qui s'affichent à l'écran.

Régler le pied

Définir l'angle de rotation maximal du téléviseur – vers la gauche et vers la droite. Le mouvement motorisé du téléviseur ne fonctionne pas tant que le réglage n'est pas terminé. Vous ne pouvez pencher le téléviseur que manuellement.

REGLAGES PIED



A l'invite DEF. POS. GAUCHE, faire pivoter l'écran vers la gauche jusqu'à ce qu'il se trouve dans la position maximale souhaitée.



A l'invite DEF. POS. DROITE, faire pivoter l'écran vers la droite jusqu'à ce qu'il se trouve dans la position maximale souhaitée.

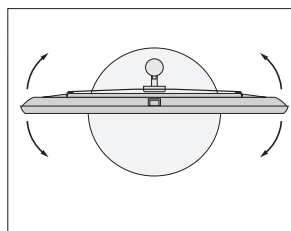


Valider

Régler les positions du pied

Régler des positions prédéfinies préférées pour l'orientation du téléviseur lorsqu'il est allumé et éteint.

POSITIONS PIED



Installation des enceintes

Les enceintes doivent être installées de façon à optimiser le son en fonction de votre position d'écoute.

TYPE HAUT-PARLEUR

La configuration initiale des enceintes ne concerne que les enceintes servant à regarder la télévision.

DISTANCE HAUT-PARLEUR*²

Voir le manuel de l'appareil pour plus d'informations.

NIVEAU HAUT-PARLEUR*²

REGLAGES

Régler le volume, les graves, les aigus et l'intensité, et prérégler deux combinaisons d'enceintes par défaut. Vous pouvez à tout moment sélectionner une combinaison d'enceintes différente.

²*Étalonnage *Réglage des enceintes

Le pied doit être réglé avant de pouvoir utiliser le mouvement motorisé. Les menus DISTANCE HAUT-PARLEUR et NIVEAU HAUT-PARLEUR ne sont disponibles que sur les modèles BeoVision 10-40/46.

REMARQUE ! Si d'autres équipements sont branchés à votre téléviseur, régler ECO. ENERGIE sur NON. Voir le manuel de l'appareil pour plus d'informations.



Manufactured under license from Dolby Laboratories. Dolby, Pro Logic, and the double-D symbol are registered trademarks of Dolby Laboratories. Confidential unpublished works. Copyright 1992–2003 Dolby Laboratories. All rights reserved.



Ce produit est conforme aux dispositions des Directives 2004/108/CE et 2006/95/CE.

This product incorporates copyright protection technology that is protected by U.S. patents and other intellectual property rights. Use of this copyright protection technology must be authorized by Rovi, and is intended for home and other limited viewing uses only unless otherwise authorized by Rovi. Reverse engineering or disassembly is prohibited.

HDMI, the HDMI logo and High-Definition Multimedia Interface are trademarks or registered trademarks of HDMI Licensing LLC.



Manufactured under license under U.S. Patent #'s: 5,451,942; 5,956,674; 5,974,380; 5,978,762; 6,487,535; 7,003,467; 7,212,872 & other U.S. and worldwide patents issued & pending. DTS, DTS Digital Surround, ES, and Neo:6 are registered trademarks and the DTS logos, and Symbol are trademarks of DTS, Inc. © 1996–2008 DTS, Inc. All Rights Reserved. U.S. Patent's 6,836,549; 6,381,747; 7,050,698; 6,516,132; and 5,583,936

Destiné uniquement au marché américain !

REMARQUE : cet équipement a été testé et est conforme aux limites imposées à un appareil numérique de classe B, conformément à la partie 15 de la réglementation FCC. Ces limites sont fixées pour fournir une protection raisonnable contre les interférences nuisibles dans une installation domestique.

Cet équipement génère, utilise et peut émettre l'énergie de radiofréquence et en cas d'installation et d'utilisation non conformes aux instructions, il peut occasionner des interférences nuisibles aux radiocommunications. Cependant, il est impossible de garantir qu'aucune interférence ne se produira dans une installation donnée. Si cet équipement est à l'origine d'interférences nuisibles à la réception de radio ou de télévision, ce qui peut être déterminé en éteignant et en allumant l'équipement, l'utilisateur est invité à essayer de corriger l'interférence par une ou plusieurs des mesures suivantes :

- Orienter différemment ou déplacer l'antenne de réception.
- Augmenter la distance qui sépare l'équipement et le récepteur.
- Connecter l'équipement à une sortie d'un circuit différent de celui auquel le récepteur est connecté.
- Solliciter l'assistance du revendeur ou d'un technicien radio/télé expérimenté.

Destiné uniquement au marché canadien !

Cet appareil numérique de la classe B respecte toutes les exigences du Règlement sur le matériel brouilleur du Canada.

Directive DEEE (déchets d'équipements électriques et électroniques) – Protection de l'environnement



Il est interdit de mettre au rebut les batteries, les équipements et les pièces électriques et électroniques portant ce symbole avec les ordures ménagères ; tous les équipements et pièces électriques et électroniques et les batteries doivent être collectés et mis au rebut séparément.

En mettant au rebut les équipements électriques et électroniques et les batteries par le biais des systèmes de collecte locaux, vous protégez l'environnement et la santé humaine, et contribuez à une utilisation rationnelle et avisée des ressources naturelles. La collecte des batteries et des équipements et déchets électriques et électroniques

évite la pollution éventuelle de la nature par des substances dangereuses qui peuvent être présentes dans ces produits.

Votre revendeur Bang & Olufsen se fera un plaisir de vous conseiller sur la procédure correcte de mise au rebut dans votre pays.

Si un produit est trop petit pour être marqué à l'aide de ce symbole, ce dernier figure dans le manuel d'utilisation, sur le certificat de garantie ou sur l'emballage.

Tous les produits Bang & Olufsen sont conformes aux réglementations environnementales applicables dans le monde.

